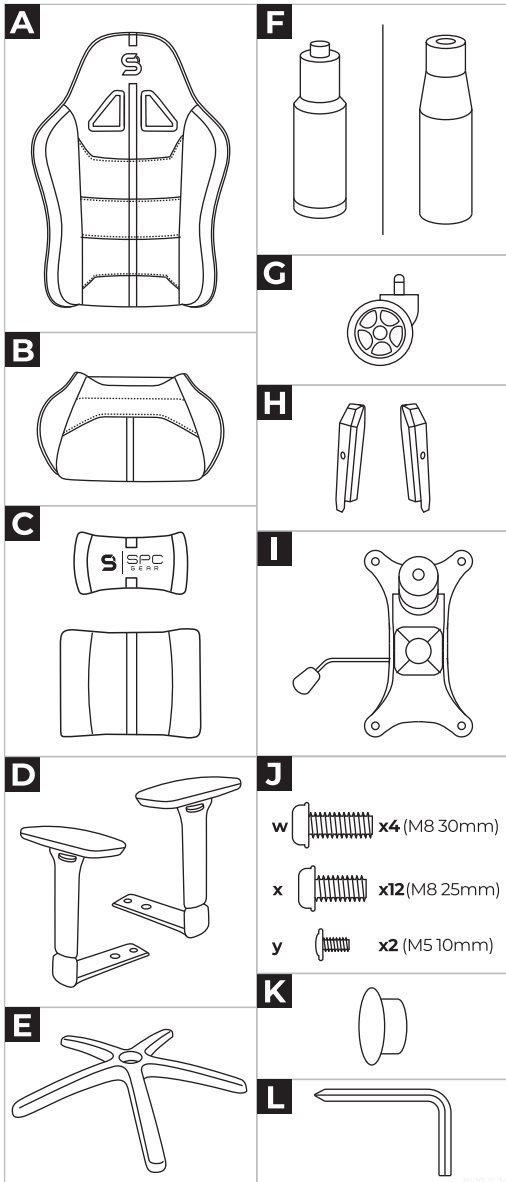
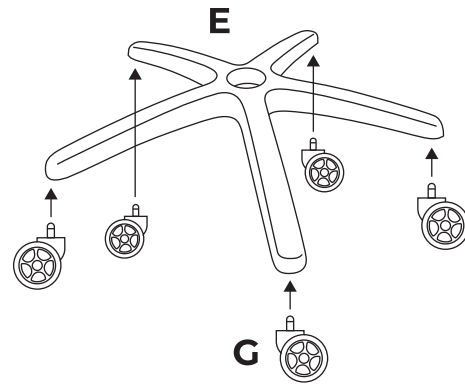




SPC
GEAR



1

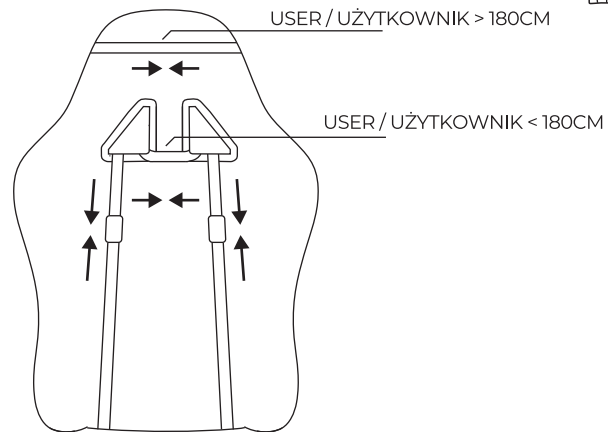


(E) x1
 (G) x5

EN: Insert the casters (G) into the base (E) using force.

PL: Wciśnij kółka (G) w podstawę (E) używając siły.

3

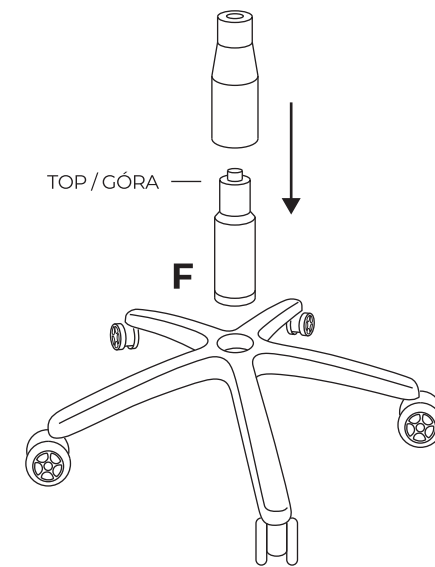


(A) x1
 (C) x1

EN: Strap the head pillow and lumbar pillow (C) to the backrest (A).

PL: Zamontuj do oparcia (A) górną i dolną poduszkę (C) przy pomocy elastycznych pasów.

2

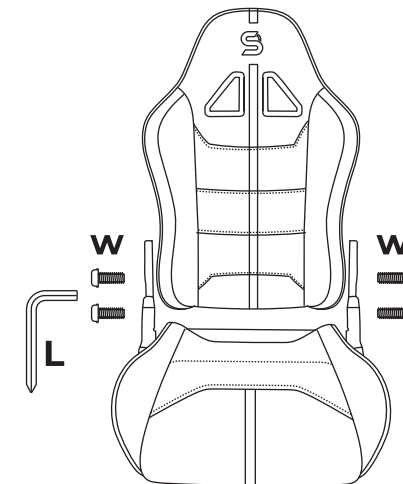


(F) x1
 (E) x1

EN: Place the gas lift (F) in the middle of the base (E) and put the plastic cover on it.

PL: Umieść podnośnik gazowy (F) w środku podstawy (E) i nałóż na niego plastikową osłonę.

4

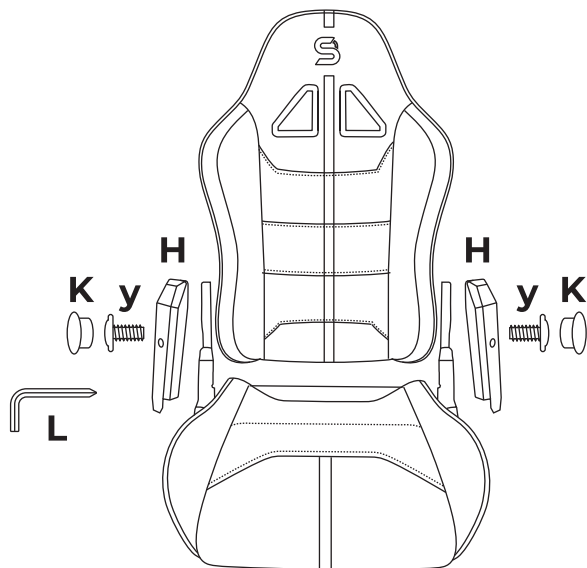








(A) x1
 (B) x1
 (w) x4
 (L) x1

EN: Assemble the backrest (A) to the seat (B) using M8x30mm screws (w) and hexagon key wrench (L).

PL: Przykręć oparcie (A) do siedziska (B) używając śrubek M8x30mm (w) i klucza imbusowego (L).

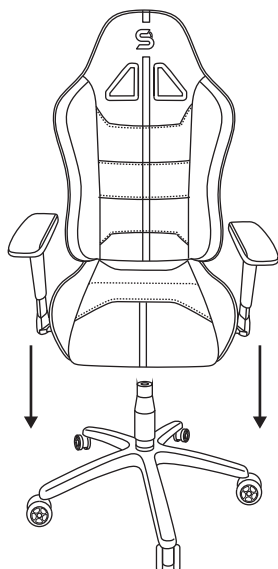
SR400

5

-  (A) x1
-  (B) x1
-  (H) x2
-  (K) x2
-  (y) x2
-  (L) x1

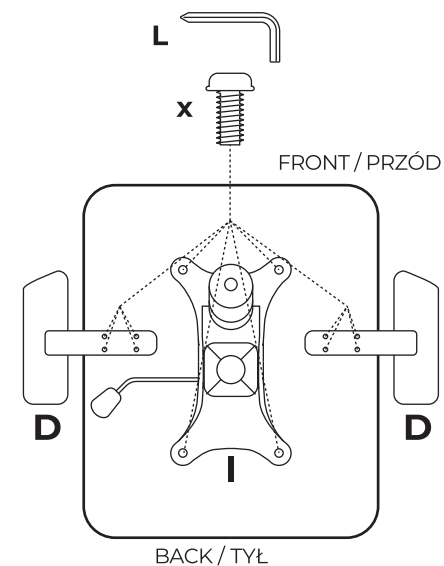
EN: Assemble the covers (H) to the metal brackets using small screws (y). Use the plug buttons (K) to hide screw holes.





PL: Przykręć maskownice (H) używając małych śrubek (y). Załóż zaślepki (K) żeby ukryć śrubki.

7

EN: Insert top of the gas lift into to the mounting hole of the mechanism under the seat (you may need help of another person). Push the seat down firmly.

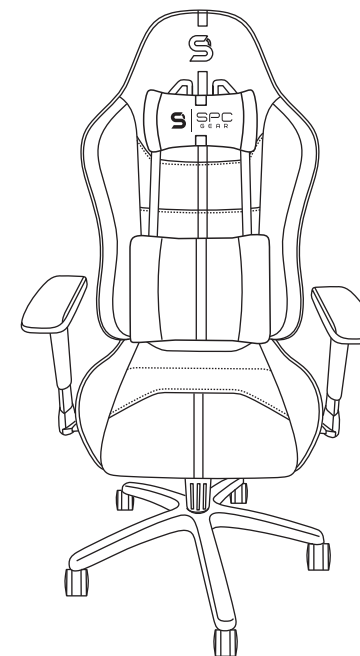
PL: Połącz podnośnik gazowy z otworem montażowym w mechanizmie pod siedziskiem (może być potrzebna pomoc drugiej osoby). Dopchnij siedzisko w dół.

6

-  (I) x1
-  (D) x2
-  (x) x12
-  (L) x1

EN: Using M8x25mm screws (x), assemble the mechanism (I) to the seat as shown. Then assemble the armrests (D) to the seat using M8x25mm screws (x).

PL: Używając śrubek M8x25mm (x) przykręć mechanizm (I) do siedziska w sposób pokazany na obrazku. Następnie przykręć podłokietniki (D) do siedziska używając śrubek M8x25 (x).

8

EN: Well done.

PL: Dobra robota.